

Стеллаж СТ (СТ-200)

ВНИМАНИЕ!!!

При монтаже каждой полки на стойках стеллажа гайки на болтах закручивать до упора только после установки всех болтов узла в отверстиях стойки.

Сборка стеллажа серии СТ.

1. На ровную горизонтальную поверхность положить параллельно две стойки.
2. Верхнюю и нижнюю полку закрепить за 2-а угла на стойках через уголки жёсткости (узел I рис.2). Средние полки закрепить за 2-а угла на стойках без уголков жёсткости (узел II). Нижнюю полку закрепить на стойках не выше 150 мм от пола.
3. Сверху на полках аналогичным способом закрепить оставшиеся 2-е стойки.
4. На нижние торцы стоек надеть пластиковые подпятники.
5. Установить стеллаж в вертикальное положение.

Полка стеллажа серии СТ и СТ200



При установке полок стеллажа серии СТ на клипсы или зацепы замок-«язычок» загнуть в паз.

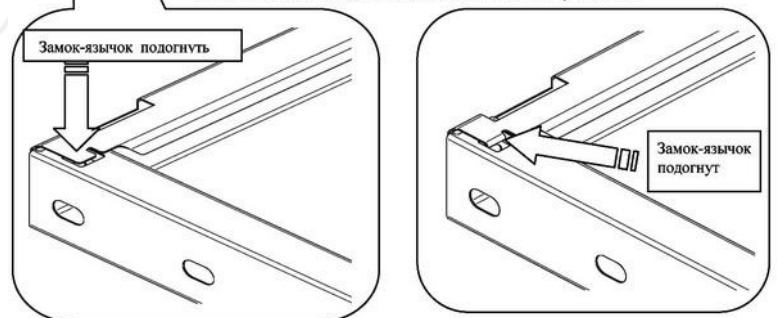
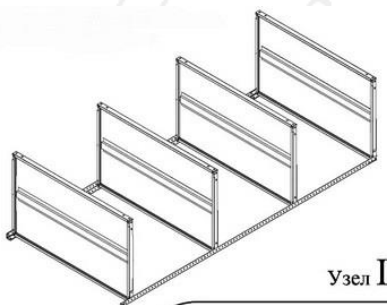
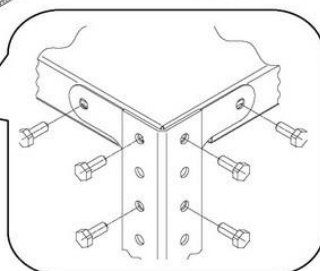


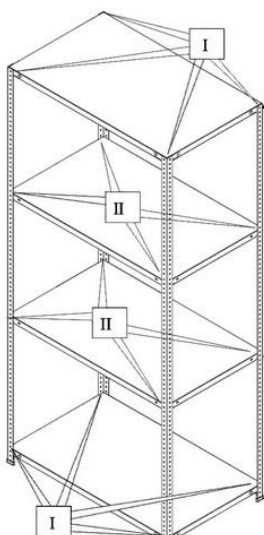
Рис.1



Узел I



Узел II

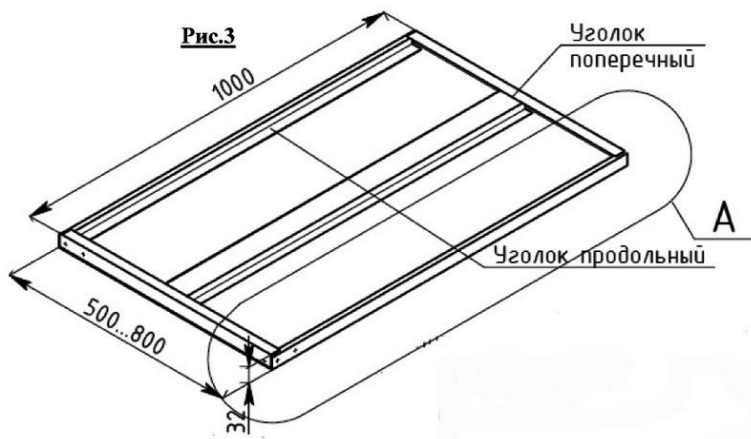


Подпятник пластиковый

Рис.2

Сборка стеллажа серии СТ 200.

1. Собрать полку СТ200 согласно рисунку 3 и 4 : уголки продольные (2 шт.) вставляются внутрь полки, поперечные (2 шт.) (для полок шириной 500 мм и более) с внешней стороны продольных отгибов. Все уголки закрепить на полке (без усилия от руки) как показано на рис.4.



2. На ровную горизонтальную поверхность положить параллельно две стойки и соединить с полками согласно рис.5. Верхнюю и нижнюю полку закрепить за 2-а угла на стойках через уголки жёсткости. Отверстия на этих полках, занятые крепежом освобождаются от него и устанавливаются уголки жёсткости, крепеж возвращается на прежнее место (схема 6 узел I). Средние полки закрепить за 2-а угла на стойках без уголков жёсткости (схема 6 узел II).

Фрагмент А
(увеличено)

